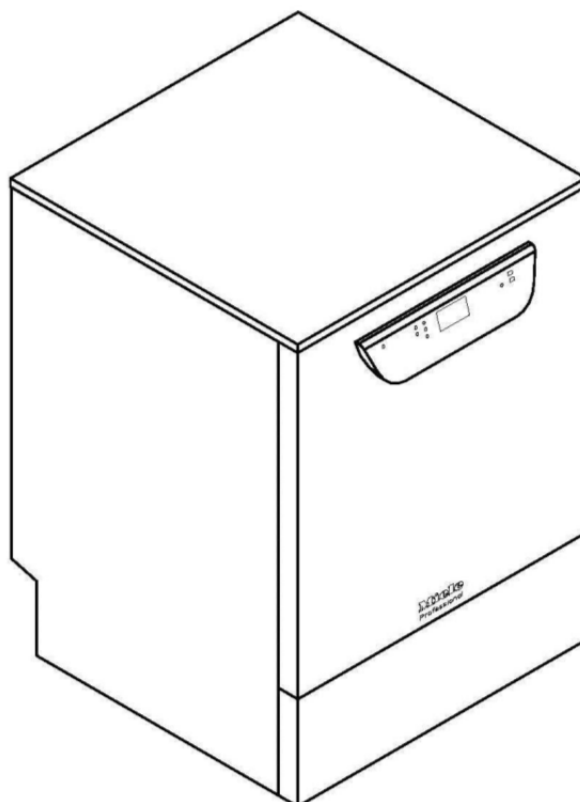


Plan instalacyjny

PG 8581 – PG 8583



Nr mat.
Wersja

10 390 471
00

PL

Legenda:







Skróty otoczone grubą linią oznaczają:
Przyłącze wymagane



Skróty otoczone linią kropkową oznaczają:
Przyłącze opcjonalne lub wymagane w zależności od wykonania urządzenia

EL	Podłączenie elektryczne	Napięcie (stan fabryczny) Moc przyłączeniowa Zabezpieczenie Przewód podłączeniowy, przekrój minimalny Długość przewodu podłączeniowego (H05(07)RN-F) z wtyczką CEE	V/Hz kW A mm ² m	3 N AC 400/50 9,3 3 × 16 4 × 2,5 2,0
EL	Podłączenie elektryczne	Napięcie (przebudowlalne) Moc przyłączeniowa Zabezpieczenie Przewód podłączeniowy, przekrój minimalny Długość przewodu podłączeniowego (H05(07)RN-F) bez wtyczki	V/Hz kW A mm ² m	AC 230 V/50 6,3 1 x 30 – 32 3 x 4 2,0
EL	Podłączenie elektryczne	Napięcie (przebudowlalne) Moc przyłączeniowa Zabezpieczenie Przewód podłączeniowy, przekrój minimalny Długość przewodu podłączeniowego (H05(07)RN-F) bez wtyczki	V/Hz kW A mm ² m	AC 230 V/50 3,3 1 x 15 /16 3 x 1,5 2,0
		Zaleca się podłączenie automatu myjąco-dezynfekującego poprzez wtyczkę i gniazdo, żeby można było łatwo przeprowadzić kontrolę bezpieczeństwa. Urządzenie wtykowe musi być dostępne po instalacji urządzenia. W przypadku przyłącza stałego należy zainstalować wyłącznik główny z odłączeniem od sieci wszystkich biegunów i odstępem pomiędzy stykami o wielkości przynajmniej 3 mm. Dla podwyższenia bezpieczeństwa automat myjący musi być poprzedzony wyłącznikiem różnicowoprądowym. Zgodnie z krajowymi przepisami instalacyjnymi należy ew. wykonać wyrównanie potencjału. Klasa ochronna IP21		
PA	Wyrównanie potencjału i przewód ochronny	Dla podłączenia wyrównania potencjału na tylnej ścianie urządzenia została umieszczona śruba podłączeniowa. Należy podłączyć wyrównanie potencjału i przewód ochronny.		
NW	Podłączenie sieci / drukarki (opcja)	Opcjonalne przyłącza po stronie urządzenia do transmisji lub wydruku danych procesowych. Moduły komunikacyjne (brak w zakresie dostawy): Moduł ethernetowy lub moduł RS232 (ew. zamontować gniazdko przyłączeniowe w obszarze urządzenia) Przyłącza/instalacje muszą być wykonane zgodnie z IEC 60950.		

	Zimna woda	Dwa przyłącza zimnej wody wymagane dla urządzenia z kondensatorem pary (DK). Ew. podłączyć drugi wąż z zimną wodą przez dostarczoną wraz z urządzeniem złączkę "Y".				
		Temperatura maks.	°C	20		
		Maks. dopuszczalna twardość wody	mmol/l	12,6		
			°d	70		
		Minimalne ciśnienie dynamiczne	kPa	200		
		Minimalne ciśnienie dynamiczne przy przedłużeniu czasu pobierania wody	kPa	100		
		Ciśnienie maksymalne	kPa	1000		
		Wielkość przepływu	l/min	7,5		
		Gwint przyłącza po stronie instalacji wg DIN 44 991 (z uszczelnieniem płaskim)	cal	3/4" gwint zewnętrzny		
Długość węża przyłączeniowego zimnej wody	m	ok. 1,7				
Długość węża przyłączeniowego kondensatora pary	m	ok. 1,7				
Dopuszczalne jest bezpośrednie podłączenie bez armatury zabezpieczającej.						
	Ciepła woda	Temperatura maks.	°C	65		
		Maks. dopuszczalna twardość wody	mmol/l	12,6		
			°d	70		
		Minimalne ciśnienie dynamiczne	kPa	200		
		Minimalne ciśnienie dynamiczne przy przedłużeniu czasu pobierania wody	kPa	40		
		Ciśnienie maksymalne	kPa	1000		
		Wielkość przepływu	l/min	7,5		
		Gwint przyłącza po stronie instalacji wg DIN 44 991 (z uszczelnieniem płaskim)	cal	3/4" gwint zewnętrzny		
		Długość węża przyłączeniowego ciepłej wody	m	ok. 1,7		
Dopuszczalne jest bezpośrednie podłączenie bez armatury zabezpieczającej.						
	Woda odmineralizowana	Temperatura maks.	°C	65		
		Minimalne ciśnienie dynamiczne (AD ciśnieniowe)	kPa	200		
		Minimalne ciśnienie dynamiczne przy przedłużeniu czasu pobierania wody	kPa	30		
		Maksymalne ciśnienie (AD ciśnieniowe)	kPa	1000		
		Wielkość przepływu	l/min	7,5		
		Gwint przyłącza po stronie instalacji wg DIN 44 991 (z uszczelnieniem płaskim)	cal	3/4" gwint zewnętrzny		
		Długość węża przyłączeniowego wody odmineralizowanej	m	ok. 1,7		
		Dopuszczalne jest bezpośrednie podłączenie bez armatury zabezpieczającej.				
		Tylko PG 8583:	Wariant z pompą dla "bezcisnieniowej" wody odmineralizowanej (ADP):			
			Minimalne ciśnienie dynamiczne (AD bezcisnieniowe)	kPa	8,5	
			Maksymalne ciśnienie (AD bezcisnieniowe)	kPa	60	
			Króciec przyłączeniowy urządzenia (śr. zewn. x dł.)	mm	6 x 30	
			Wąż od zbiornika do urządzenia po stronie budowlanej			
	Odpływ	Temperatura odpływu	°C	93		
		Długość węża odpływowego	m	ok. 1,4		
		Maks. długość przedłużenia węża odpływowego	m	ok. 4,0		
		Wysokość odpompowywania pompy spustowej od dolnej krawędzi urządzenia maks.	m	1,0		
		Chwilowa wielkość odpływu maks.	l/min	16		
		Tuleja instalacyjna węża, każdy wąż odpływowy (śr. zewn. x dł.)	mm	22 x 30		
		Zaleca się przeprowadzenie węża odpływowego do odpływu łukiem min. 600 mm nad OKFF.				

DS	Dozowanie zewn. (opcjonalnie) (Zwrócić uwagę na wykonanie urządzenia)	Podłączenie do dwóch urządzeń dozujących dla detergentu w płynie i mediów na tylnej ścianie		
	Nóżki ustawcze	Regulowana wysokość Średnica nóżki ustawczej Gniazdo nóżki urządzenia	mm mm M	-0/+60 35 8
	Emisja ciepła do otoczenia	Emisja ciepła przez wypromieniowanie Emisja ciepła przez ładunek przy wyjmowaniu	kWh/h kWh/h	0,35 0,40
	Dane urządzenia	Wysokość zabudowy podblatowej Wysokość wraz z pokrywą Szerokość Głębokość Wysokość drzwiczek Waga netto Obciążenie podłoża w czasie pracy Szerokość załadunkowa wraz z paletą transportową, min. Głębokość załadunkowa wraz z paletą transportową, min. Wysokość załadunkowa wraz z paletą transportową, min.	mm mm mm mm mm kg N mm mm mm	820 835 598 598 622 74 1200 670 740 920
	Warunki ustawcze	Dopuszczalna temperatura otoczenia Względna wilgotność powietrza, maks. Wysokość ustawienia n.p.m., maks.	°C % m	5-40 80 1 500
<p>Przy ustawianiu automatu myjąco-dezynfekującego należy bezwzględnie przestrzegać instrukcji montażu.</p> <p>W otoczeniu automatu myjącego powinno się stosować wyłącznie wyposażenie meblowe specyficzne dla zastosowań, żeby uniknąć ryzyka potencjalnych szkód wyrządzonych przez wodę kondensacyjną.</p> <p>Prace instalacyjne mogą być przeprowadzane wyłącznie przez koncesjonowanych instalatorów zgodnie z obowiązującymi przepisami, uwarunkowaniami urzędowymi, przepisami BHP i obowiązującymi normami!</p> <p>Zmiany zastrzeżone! Wymiary podane są w mm.</p>				

